

MERKMALE

- Pilotventil nach CNOMO Größe 30 für die Ansteuerung von Aktoren oder Wegeventilen.
- Version mit M12-Anschluss, Leuchtdiode (LED) und Schutzbeschaltung.
- Handhilfsbetätigung als Standard.

ALLGEMEINES

Medium	Luft oder neutrales Gas, gefiltert, geölt oder ungeölt
Betriebsdruck	0 bis 10 bar
Max. zul. Druck	16 bar
Mediumtemperatur	-10°C bis +60°C
Umgebungstemperatur	-10°C bis +60°C
Durchfluss (Qv bei 6 bar)	Siehe "Kenndaten"
Schaltzeit	5 ms
Aufflanschbild	ISO 15218 (CNOMO 06.05.80/NF E 49066, Größe 30)



KONSTRUKTIONSMERKMALE

Gehäuse	PA + FG (glasfaserverstärktes Polyamid 6/6)
Aufflanschausführung	Anschlüsse 1 und 2 in der Grundplatte, Anschluss 3 mit Gewinde M5
Entlüftung	Innengewinde M5
Dichtungen	NBR (Nitril)
Elektrische Ausführung	gemäß IEC 335

ELEKTRISCHE DATEN

Magnettyp	Spannung	Leistung		Isolationsklasse	Schutzart	Elektrischer Anschluss	
		Anzug	Halten				
Größe 25	mit Pins	~ 24V-48V-115V-230V/50Hz	9VA	4VA (3W)	F	IP 65	Leitungsdose Größe 30, ISO4400/ EN175301-803, Bauform A, um 90° umsetzbar
		= 24V-48V	3W				
	M12 mit LED und Schutzbeschaltung	= 24V	3W		F	IP 65	M12-Anschluss, 3 Pins, CNOMO E03.62.520.N

KENNDATEN

Nennweite (mm)	Durchfluss				Zul. Differenzdruck (bar)		(M)	Artikel-Nr.		
	bei 6 bar l/min		Kv m³/h		min.	max.		mit DIN-Leitungsdose	ohne DIN-Leitungsdose	mit M12-Anschluss
	1 → 2	2 → 3	1 → 2	2 → 3						
1,6	70	84	0,060	0,072	0	10	×	19000005	19000013	19000043
							●	19000006	19000014	19000044
							▼	19000017	19000018	19000046
							■	19000008	19000016	19000045

(M) Art der Handhilfsbetätigung : × : ohne ● : rastend ▼ : impulsbetätigt ■ : Drehknopf

GRUNDPLATTEN : siehe folgende Seite

SONDERAUSFÜHRUNGEN

MAGNETVENTIL MIT MAGNET FÜR LEITUNGSDOSE NACH DIN

- Andere Spannungen und 60 Hz auf Anfrage.
- Für Temperaturen von -25°C bis +90°C siehe Baureihe 374, Seite V598 im Katalog "Ventile und Zubehör für die Fluidtechnik"
- Explosionsgeschützter Magnetkopf EEx "m" (PV) für den Einsatz in den Zonen 1-21 nach den Europäischen Normen.
- Explosionsgeschützter Magnetkopf für den Einsatz in staubhaltigen Atmosphären (DU), Zone 22.
- Leitungsdose mit Kabelenden, 2m lang: **88122612**
- Leitungsdose mit Transil-Schutzbeschaltung (siehe Abschnitt "Magnete und Zubehör").
- Magnetventil mit Leuchtdiode und Schutzbeschaltung:

Artikel-Nr. Magnetventil ohne Leitungsdose (siehe oben)	+	Artikel-Nr. Leitungsdose mit Leuchtdiode und VDR-Schutzbeschaltung			
		24V (~/=)	48V (~/=)	115V (~/=)	230V (~/=)
		88122603	88122604	88122605	88122608

MAGNETVENTIL MIT MAGNET MIT M12-ANSCHLUSS

- Gerade M12-Leitungsdose mit 5 Pins, Ø6 bis 8mm-Kabeleinführung, Artikel-Nr.: **88100256**
- Gerade M12-Leitungsdose mit 5 Pins, Kabellänge 5m, Artikel-Nr.: **88130212**

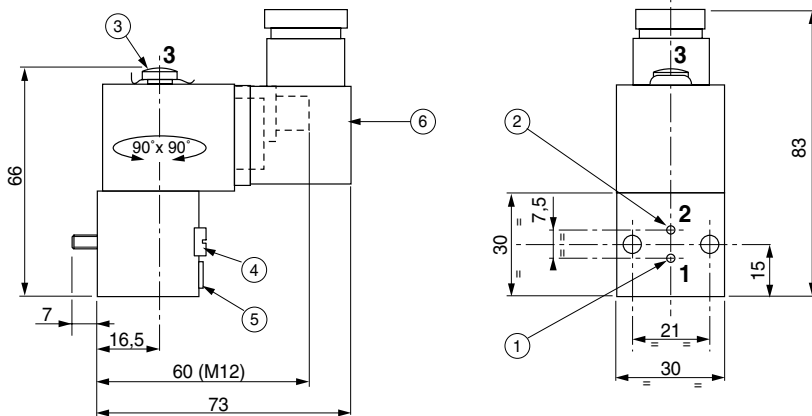
GRUNDPLATTEN

Anschluss	Beschreibung	Zusammenstellung	Artikel-Nr.
Steckanschluss (Grundplatten aus Polyamid 6/6)	1 Einfachgrundplatte		35300069
	1 Anreihgrundplatte		35300070
	Satz Anreihendplatten, 2 Stck., Druckanschluss von rechts durch Steckanschluss Ø 6 mm	Endstück mit Stopfen Endstück mit Steckanschluss Ø 6 mm Grundplatte mit Steckanschluss Ø 4 mm	35300071
	Satz Anreihendplatten, 2 Stck., Druckanschluss von rechts oder links durch Steckanschluss Ø 6 mm	Endstück m. Steckanschl. Ø6mm Verschlussstopfen Endstück mit Steckanschluss Ø 6 mm Grundplatte mit Steckanschluss Ø 4 mm	35300072 (1)
Gewinde G 1/8 (Grundplatten aus Zinkdruckguss)	1 Einfachgrundplatte Anschluss seitlich		35300047
	1 Anreihgrundplatte Anschluss seitlich		35300048

(1) Ausführung für die Beaufschlagung mit zwei unterschiedlichen Drücken geeignet.
Die Grundplatten können mit Clips auf Profilschienen nach EN 50022 - AFNOR NF C63015 montiert werden (Packung mit 10 Clips, Art.-Nr. **33400036**).

ABMESSUNGEN (mm), GEWICHTE (kg)

AUFFLANSCHBARES MAGNETVENTIL ALLEIN

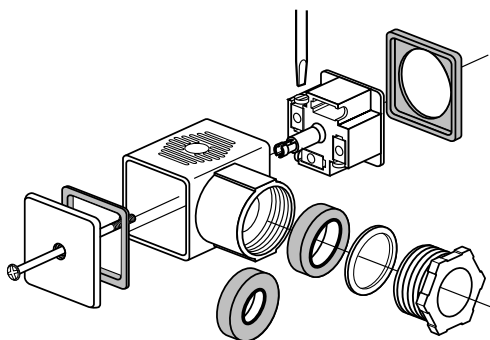


Gewicht	
mit DIN-Leitungsdose	mit M12-Anschluss
0,180	0,170

- ① Anschluss 1
- ② Anschluss 2
- ③ Anschluss 3 mit Schalldämpfer, Anschluss-M5 5,5 tief
- ④ Befestigung: 2 Schrauben CM4x33,5
- ⑤ Handhilfsbetätigung
- ⑥ Leitungsdose um 90° umsetzbar

ANSCHLUSS AN LEITUNGSDOSE DER GRÖSSE 30

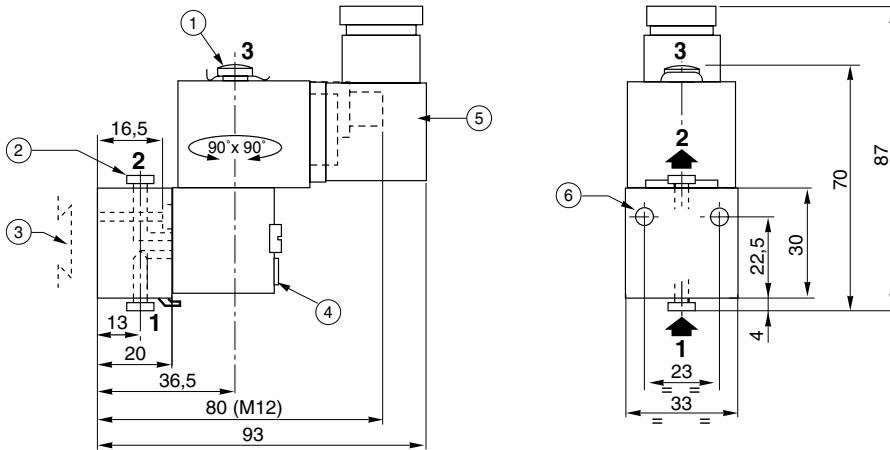
Einfacher und schneller elektrischer Anschluss.
2 Dichtungsringe Ø 6,5 und 8,5 innen für Kabel-Ø 8 - 10 mm im Lieferumfang der Leitungsdose enthalten.
Abnehmbarer Deckel zur Überprüfung der Spannung **ohne Unterbrechung des Betriebs** des Magnetventils.



ABMESSUNGEN (mm), GEWICHTE (kg)

AUFFLANSCHBARES MAGNETVENTIL AUF EINFACHGRUNDPLATTE MIT STECKANSCHLUSS

Grundplatte: Artikel-Nr. **35300069**

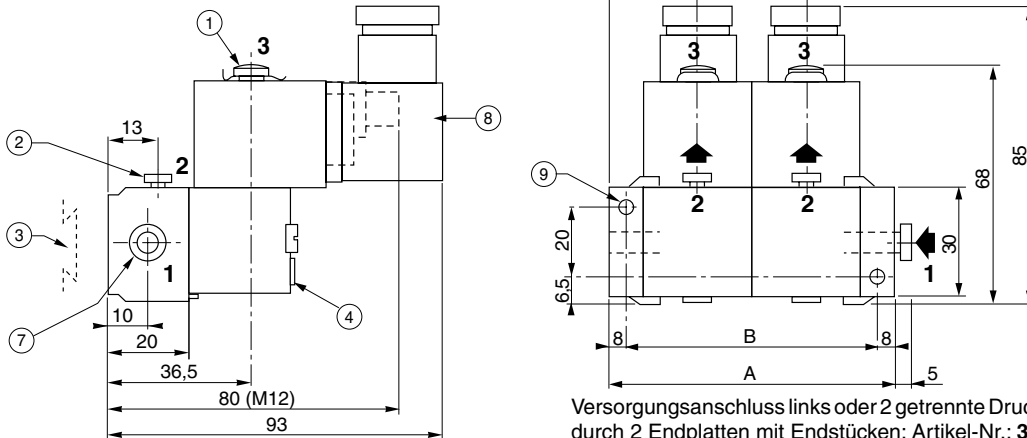


Gewicht	
mit DIN-Leitungs-dose	mit M12-Anschluss
0,195	0,185

MAGNETVENTIL AUF ANREIHGRUNDPLATTE MIT STECKANSCHLUSS

Grundplatte: Artikel-Nr. **35300070**

Grundplatten mit Endstücken: Artikel-Nr. **35300071**

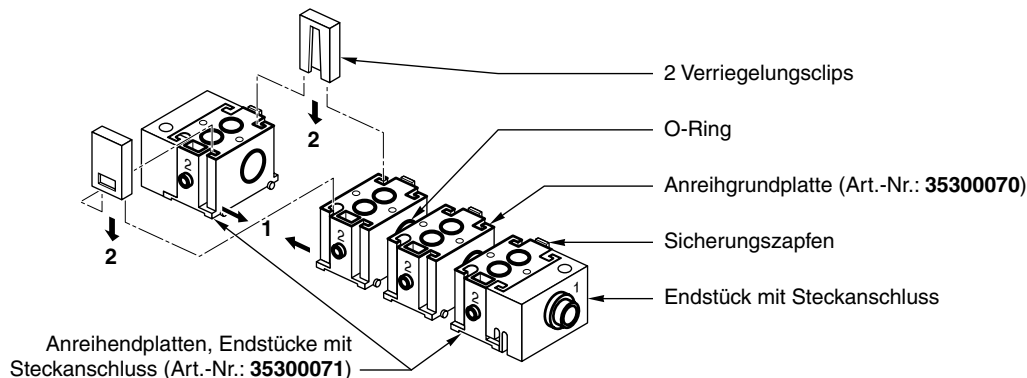


Versorgungsanschluss links oder 2 getrennte Druckanschlüsse durch 2 Endplatten mit Endstücken: Artikel-Nr.: **35300072**
Bei der Montage auf Profilschienen nach DIN sollten sowohl die mittlere Grundplatte als auch die Endplatten mit Clips befestigt werden.

- ① Anschluss 3
- ② Steckanschluss für Schlauch Ø 4 mm
- ③ Clips
- ④ Handhilfsbetätigung
- ⑤ Leitungsdose um 90° umsetzbar
- ⑥ 2 Befestigungsbohrungen Ø 3,5
- ⑦ Steckanschluss für Schlauch Ø 6 mm
- ⑧ Leitungsdose um 180° umsetzbar
- ⑨ 2 Befestigungsbohrungen Ø 4.5

Anzahl der Grundplatten	A	B	Gewicht einschl. Grundplatte	
			DIN-Leitungs-dose	M12-Anschluss
2	88	72	0,415	0,395
3	119	103	0,610	0,580
4	150	134	0,805	0,765
5	181	165	1,000	0,950
6	212	196	1,195	1,135
7	243	227	1,390	1,320
8	274	258	1,585	1,505

Montage

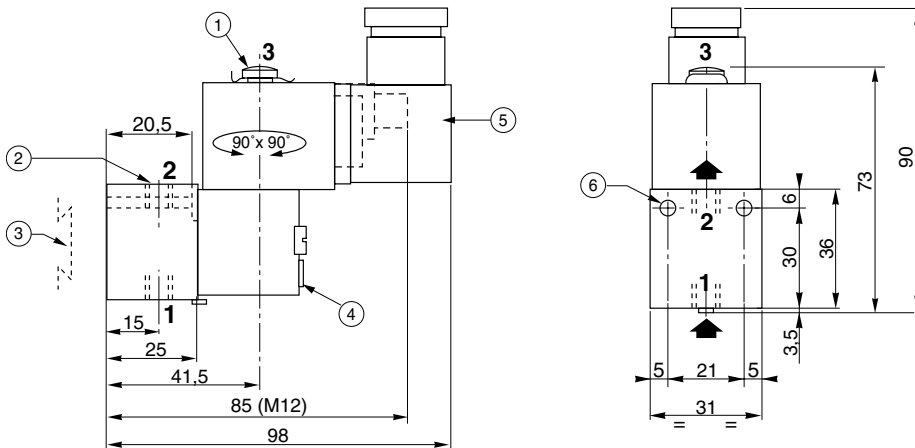


00421DE-2006/R01
Änderungen vorbehalten.

ABMESSUNGEN (mm), GEWICHTE (kg)

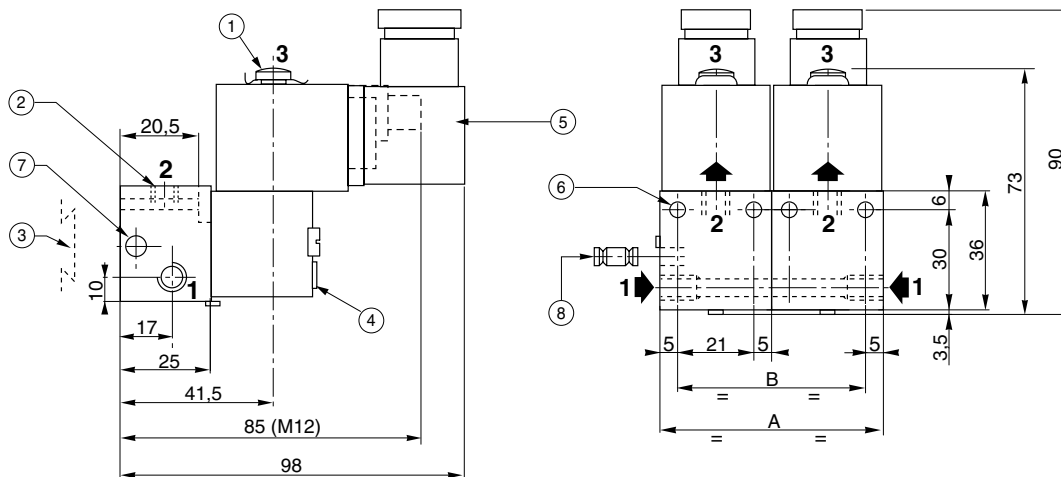
MAGNETVENTIL AUF EINFACHGRUNDPLATTE

Grundplatte: Artikel-Nr. 35300047



MAGNETVENTIL AUF ANREIHGRUNDPLATTE

Grundplatte: Artikel-Nr. 35300048

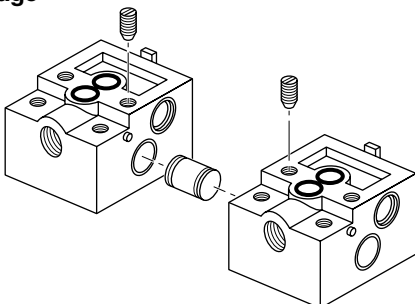


- ① Anschluss 3: M5, 5,5 tief
- ② Anschluss 2
- ③ Clips
- ④ Handhilfsbetätigung
- ⑤ Leitungsdose um 90° umsetzbar
- ⑥ 2 Befestigungsbohrungen Ø 4.5
- ⑦ Verbindungsanschluss der Grundplatten
- ⑧ Verbindungsbolzen

Anzahl der Grundplatten	A	B	Gewicht einschl. Grundplatte	
			DIN-Leitungsdose	M12-Anschluss
2	62	52	0,490	0,470
3	93	83	0,735	0,705
4	124	114	0,980	0,940
5	155	145	1,225	1,175
6	186	176	1,470	1,410
7	217	207	1,715	1,645
8	248	238	1,960	1,880

Dichtungen, Verbindungsbolzen und Gewindestifte für die Reihenmontage im Lieferumfang enthalten.

Montage



Anreihgrundplatten werden mit Verbindungsbolzen, die mit Gewindestiften gesichert werden, verbunden. Bei der Montage auf Profilschienen nach DIN sollten sowohl die mittlere Grundplatte als auch die Endplatten mit Clips befestigt werden.